

Latitude Rugged-bordsdocka för DisplayPort

Användarhandbok



Anmärkningar, viktigt och varningar



ANMÄRKNING! Kommentarer av den här typen innehåller viktig information som hjälper dig att få ut det mesta av datorn.



VIKTIGT! VIKTIGT anger antingen risk för skada på maskinvara eller förlust av data och förklarar hur du kan undvika problemet.



WARNING! En **WARNING** visar på en potentiell risk för egendoms-, personskador eller dödsfall.

Regleringsmodell

K13A

Regleringstyp

K13A002

© 2015-2016 Dell Inc. Med ensamrätt.

Återgivning i någon form utan skriftligt tillstånd från Dell Inc. är strängt förbjuden.

Varumärken som används i denna text: Dell och DELL-logotypen är varumärken som tillhör Dell Inc. Andra varumärken och produktnamn kan användas i dokumentet för att hänvisa till företag som gör anspråk på respektive varumärke och namn eller deras produkter. Dell Inc. fransäger sig allt ägarintresse av andra varumärken och handelsnamn än sina egna.

2016 - 03 Rev. A02

Innehåll

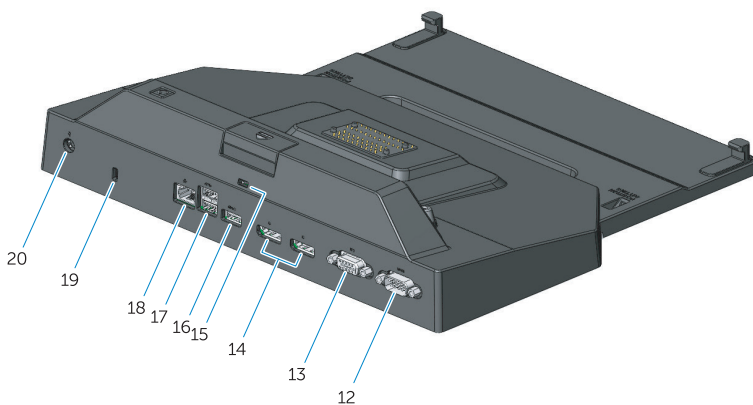
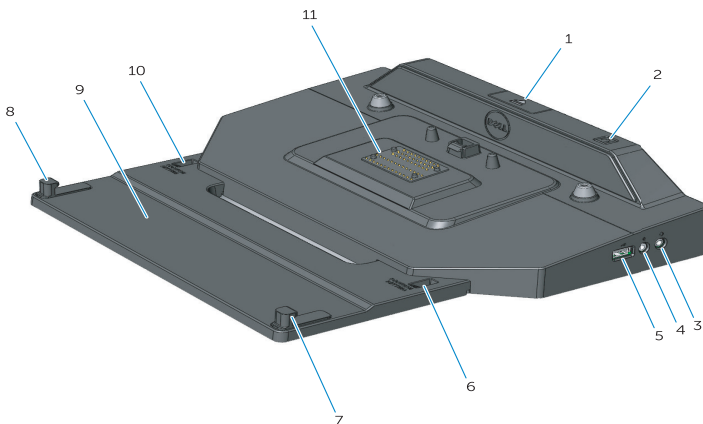
1. Om Latitude Rugged DisplayPort-bordsdockan.....	5
2. Justera Latitude Rugged DisplayPort-bordsdockan.....	7
Justera Latitude Rugged DisplayPort-bordsdockan för din bärbara dator.....	7
3. Använda Latitude Rugged DisplayPort-bordsdockan.....	9
Ställa in Latitude Rugged DisplayPort-bordsdockan.....	9
Docka den bärbara datorn.....	10
Fästa Latitude Rugged DisplayPort-bordsdockan.....	12
Strömanslutning av den bärbara datorn och dockningsstatus i Latitude Rugged DisplayPort-bordsdockan.....	13
Använda Latitude Rugged DisplayPort-bordsdockan med tre bildskärmar.....	14
Docka av den bärbara datorn.....	15
4. Specifikationer.....	16
5. Söka efter information.....	17
6. Ordlista.....	18

Om Latitude Rugged DisplayPort-bordsdockan

Latitude Rugged DisplayPort-bordsdockan har stöd för Dell-Rugged-familjen med bärbara datorer men är inte kompatibel med några tidigare serier med bärbara datorer.


Med Latitude Rugged DisplayPort-bordsdockan kan du ansluta din bärbara dator till följande externa enheter:

Anslutning	Beskrivning
	RJ-45-NÄTVERKSKONTAKT - Ansluts till en nätverkskabel.
	LJUDKONTAKTER (2) - Ansluts till headset eller högtalare och en mikrofon.
	USB 2.0-KONTAKT - Ansluts till en USB 2.0-kompatibel enhet såsom en USB-mus. USB 2.0-kontakten sitter på den högra sidan av Rugged-bordsdockan.
	USB 3.0-KONTAKTER (3)
	(2 USB 3.0-kontakter, 1 USB 3.0 med PowerShare) - Ansluts till upp till tre USB 3.0-kompatibla enheter. Alla tre USB 3.0-kontakter sitter på baksidan av Rugged-bordsdockan.
	AC-ADAPTERKONTAKT - Ansluts till AC-adaptorn.
	VGA-KONTAKT - Ansluts till en extern bildskärm.
	SERIEKONTAKT - Ansluts till seriella enheter som en mus eller en annan handhållen enhet.
	DISPLAYPORT-KONTAKT (2) - Ansluts till en extern bildskärm.



- | | |
|---|---|
| <ul style="list-style-type: none"> 1. Utmatningsknapp 2. Strömbrytare 3. Ljudkontakt 4. Mikrofonkontakt 5. USB 2.0-kontakt 6. Indikator för positionsinställning 7. Främre krok 8. Främre krok 9. Främre krokbricka 10. Indikator för positionsinställning 11. Dockningsanslutning | <ul style="list-style-type: none"> 12. Serieport 13. VGA-kontakt 14. DisplayPort-kontakter (2) 15. Plats för kabellås 16. USB 3.0-kontakt med PowerShare 17. USB 3.0-kontakter (2) 18. Nätverksanslutning 19. Plats för kabellås 20. Nätadapterport |
|---|---|

Justera Latitude Rugged DisplayPort-bordsdockan

 **VIKTIGT!** Om Latitude Rugged DisplayPort-bordsdockan inte är justerad till rätt läge för din specifika bärbara dator kan skador uppstå på den bärbara datorn eller Latitude Rugged DisplayPort-bordsdockan.

Justera Latitude Rugged DisplayPort-bordsdockan för din bärbara dator

1 Fastställ korrekt justeringsbokstav (A, B, C, D, E) för din specifika bärbara dator:

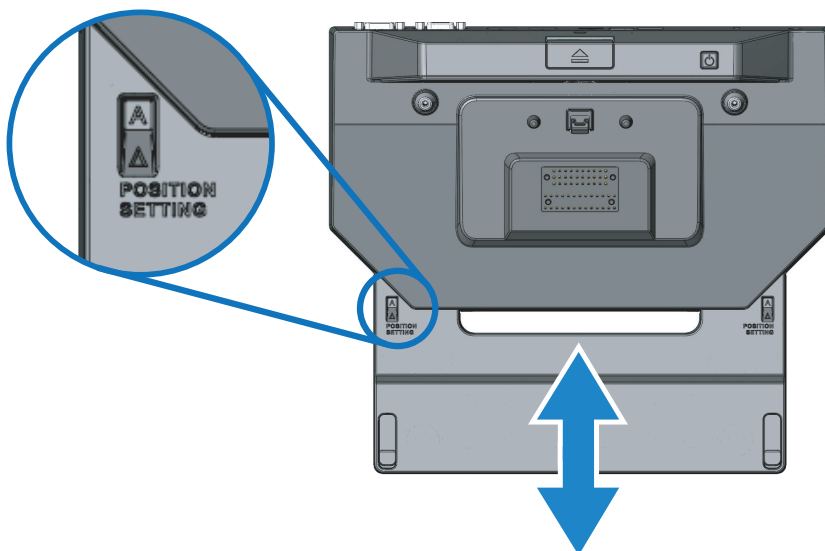
A: Latitude 12 Rugged Extreme

B: Framtida modell


C: Latitude 14 Rugged

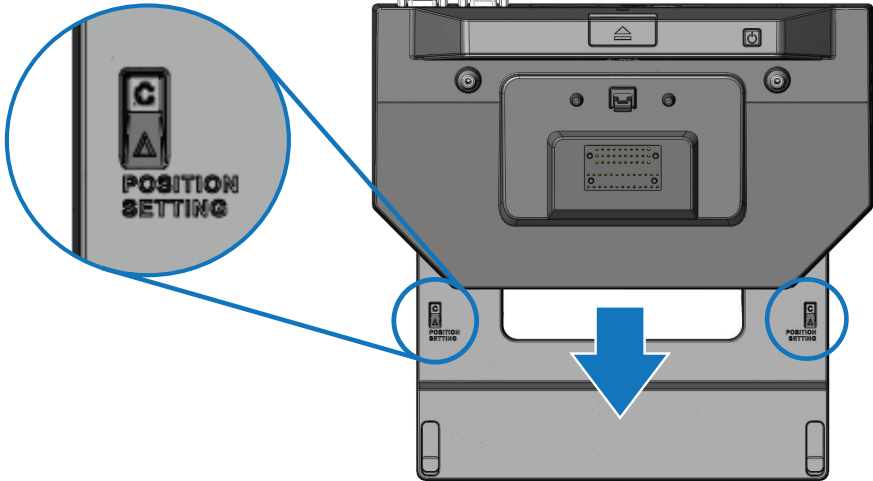
D: Framtida modell

E: Latitude 14 Rugged Extreme



2 Håll Latitude Rugged DisplayPort-bordsdockan mot din bärbara dator och skjut ut den främre krokbrickan genom att dra från öppningen i mitten tills rätt bokstavsbezeichnung syns i de båda positionsindikeringsöppningarna.

 **ANMÄRKNING!** Du måste utöva tillräcklig kraft för att övervinna motståndet mellan de olika inställningsmöjligheterna. Skjut den främre krokbrickan i motsatt riktning om du justerar brickan förbi den önskade inställningen.



Använda Latitude Rugged DisplayPort-bordsdockan



WARNING! Innan du utför någon av åtgärderna i det här avsnittet ska du läsa igenom och följa anvisningarna i produktinformationsguiden.

Ställa in Latitude Rugged DisplayPort-bordsdockan



ANMÄRKNING! Om kabelkontakten på den externa enheten har tumskruvar drar du åt skruvarna så att det blir en ordentlig anslutning.

- 1 Anslut kabeln för kringutrustningen till rätt kontakt på Latitude Rugged DisplayPort-bordsdockan.
- 2 Anslut de externa enheterna, till exempel externa bildskärmar, till eluttag.

Om du ansluter en extern bildskärm till Latitude Rugged DisplayPort-bordsdockan kanske du måste trycka på <Fn><F8> en eller flera gånger för att växla skärmbilden till önskad enhet. Om locket på den bärbara datorn är stängt trycker du på <Scroll Lck><F8> på det anslutna externa tangentbordet för att byta bild.

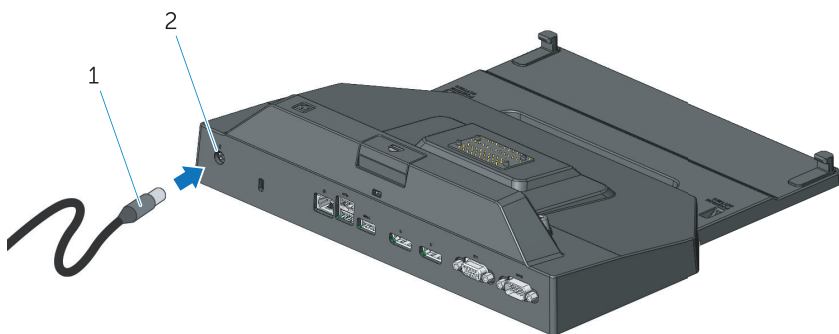
Innan du dockar för första gången

Innan du ansluter den bärbara datorn till Latitude Rugged DisplayPort-bordsdockan för första gången ska du kontrollera följande:

- 1 Kontrollera att Rugged-bordsdockan har justerats för din specifika bärbara dator (se *"Justera Latitude Rugged DisplayPort-bordsdockan"* på sidan 7).
- 2 Kontrollera att den bärbara datorn inte är ansluten till Latitude Rugged DisplayPort-bordsdockan (dockad).
- 3 Slå på den bärbara datorn.
- 4 Kontrollera att operativsystemet har slutfört konfigurationsprocessen.
- 5 Kontrollera att batteriet är installerat i den bärbara datorn innan den dockas.

Docka den bärbara datorn

△ VIKTIGT! Använd alltid den nätadapter från Dell som följde med Latitude Rugged DisplayPort-bordsdockan. Om du använder någon annan kommersiellt tillgänglig nätadapter kan du skada Latitude Rugged DisplayPort-bordsdockan eller den bärbara datorn.



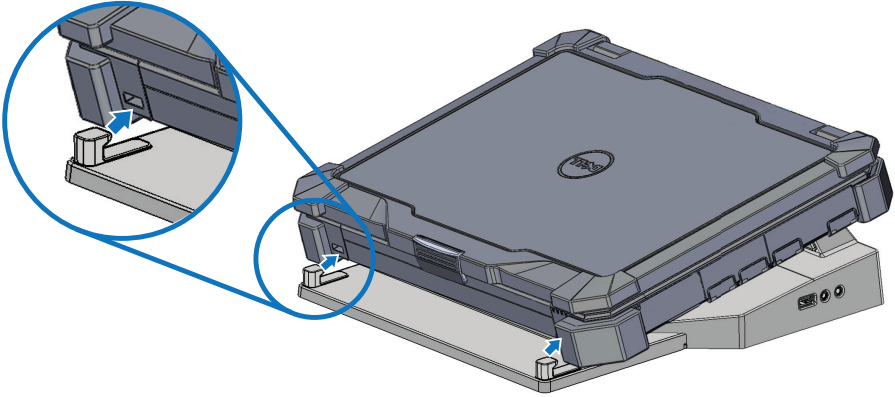
1. nätadapterkabel

2. nätadapterport

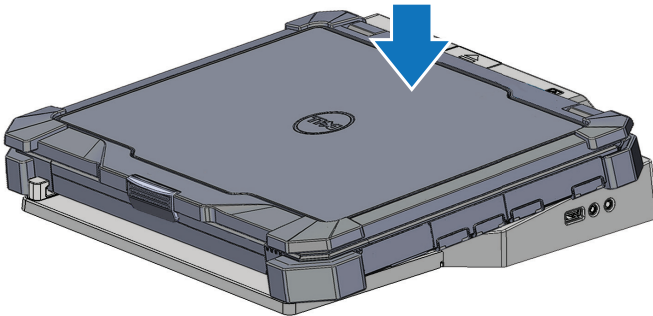
- 1 Följ anvisningarna i *"Innan du dockar för första gången"* på sidan 9.
- 2 Placera Latitude Rugged DisplayPort-bordsdockan med tillräckligt plant utrymme framför den för att helt stödja den bärbara datorn när den är dockad till Latitude Rugged DisplayPort-bordsdockan.

ANMÄRKNING! Du kan docka den bärbara datorn oavsett om den är påslagen eller avstängd.

- 3 Lyft upp den bakre delen av den bärbara datorn och ladda fronten på den bärbara datorn in i Latitude Rugged DisplayPort-bordsdockan genom att rikta in de främre krokarna i rätt nedsänkningar på datorhöljet.



- 4 Sänk ned den bakre delen av den bärbara datorn och tryck försiktigt i vertikal riktning på mitten av den bakre delen av datorn tills den klickar på plats i dockningsstationen.

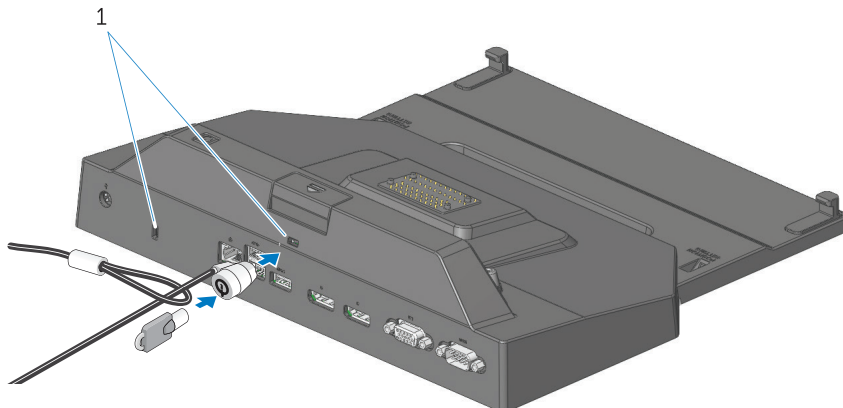


- 5 Om den bärbara datorn inte redan är påslagen slår du på den genom att trycka på strömbrytaren på antingen den bärbara datorn eller Rugged-bordsdockan.
- 6 Om den bärbara datorn inte startar dockar du av den och sätter tillbaka den.

Fästa Latitude Rugged DisplayPort-bordsdockan

Stölskyddsutrustning består ofta av en tvinnad metallkabel med bifogad låsanordning och tillhörande nyckel (tillgänglig från dell.com). Se dokumentationen som följde med stölskyddet för instruktioner hur du installerar det.

Latitude Rugged DisplayPort-bordsdockan har följande säkerhetsfunktion:



1. plats för kabellås

URTAG FÖR SÄKERHETSKABEL - Fäst en stölskyddsutrustning till Latitude Rugged DisplayPort-bordsdockan för att låsa fast en bärbar dator till Rugged-bordsdockan.

Latitude Rugged-bordsdockan är utrustad med två urtag för säkerhetskablar som fyller följande funktioner:

Urtag under utmatningsknappen: Förhindrar att den bärbara datorn kan tas bort men kräver att säkerhetskabeln avlägsnas varje gång den bärbara datorn dockas/dockas av.

Urtag bredvid strömbrytaren: Säkrar bordsdockan och annan kringutrustning i kontorsmiljön men förhindrar inte att den bärbara datorn tas bort.

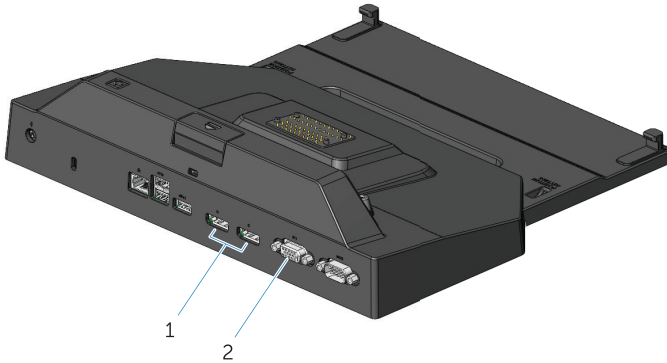
Strömanslutning av den bärbara datorn och dockningsstatus i Latitude Rugged DisplayPort-bordsdockan

Strömbrytaren på Rugged-bordsdockan används för att slå på och stänga av den bärbara datorn. Lampan på strömbrytaren visar strömstatus för Latitude Rugged DisplayPort-bordsdockan eller den dockade bärbara datorn. Dockningslampan på utmatningsknappen indikerar nät- och dockningsstatus för Latitude Rugged DisplayPort-bordsdockan och den bärbara datorn.

Följande tabell visar alla möjliga kombinationer för dockning, strömanslutning och status på den bärbara datorn samt hur dessa tillstånd indikeras med strömbrytar- och dockningslamporna på Latitude Rugged DisplayPort-bordsdockan:

Ström- och dockningsstatus	Status på bärbar dator	Strömbrytarlampa	Dockningslampa
Enheten avdockad eller så är inte nätadaptern ansluten	Viloläge eller avstängd	Släckt	Släckt
Enheten dockad och nätadaptern ansluten	Viloläge eller avstängd	Släckt	På
Enheten dockad med nätadapter eller batteriström	Viloläge	Pulserar	På
Enheten dockad med nätadapter eller batteriström	På	På	På

Använda Latitude Rugged DisplayPort-bordsdockan med tre bildskärmar



1. DisplayPort-kontakt (2)

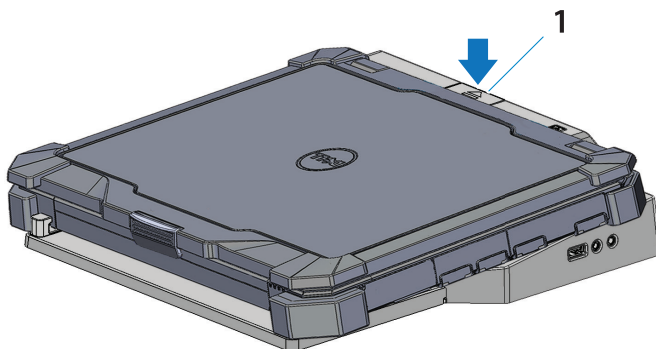
2. VGA-kontakt

Du kan använda Latitude Rugged DisplayPort-bordsdockan för visning på tre bildskärmar. Aktivera den här funktionen genom att ansluta upp till två DisplayPort-aktiverade bildskärmar och en VGA-aktiverad bildskärm till Latitude Rugged DisplayPort-bordsdockan. En kombination av 1, 2 eller 3 bildskärmar kan användas med vilken kombination av bildskärmskontakter som helst som finns tillgängliga på Latitude Rugged DisplayPort-bordsdockan.

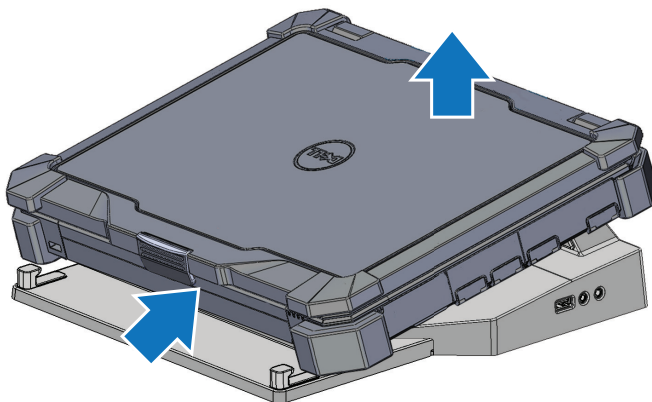


ANMÄRKNING! Latitude Rugged-bordsdockan för surfplattor kan samtidigt hantera upp till 3 externa bildskärmar (stängt lock) och upp till 2 externa bildskärmar (öppet lock).

Docka av den bärbara datorn



1. utmatningsknapp



Tryck på utmatningsknappen för att docka av den bärbara datorn från Latitude Rugged DisplayPort-bordsdockan, lyft sedan bort den bakre delen av den bärbara datorn från Latitude Rugged DisplayPort-bordsdockan och ta bort den från den främre kroken.

Specifikationer

Fysiska mått		
Höjd	67,2 mm (2,64 tum)	
Djup	277,5 mm (10,93 tum)	
Bredd	304,8 mm (12,00 tum)	
Driftspecifikationer på systemnivå		
Seriell (DTE)	en 9-stiftkontakt, 16550-kompatibel, 16 bytes buffert	
USB	fyra USB-kontakter, en 2.0-kompatibel kontakt, tre USB 3.0-kompatibla kontakter	
Ljud	headset/högtalare och en mikrofon	
Nätverk	en RJ-45-port 10/100/1000 Mbps Ethernet	
Dell Rugged-dockningskontakt	en anpassad kontakt (endast Dell Rugged-familjen)	
Video	två DisplayPort-kontakter och en VGA-kontakt	
Nätadapter		
Inspänning	Effekt	Ampere
100-240 VAC, 50-60 Hz	130W	6,67A
Funktion	Specifikationer	
Temperaturintervall:		
Drift	0 °C till 40 °C (32 °F till 104 °F)	
Förvaring	-40 °C till 65 °C (-40 °F till 149 °F)	
Relativ luftfuktighet (maximal):		
Drift	10 % till 90 % (icke-kondenserande)	
Förvaring	5 % till 95 % (icke-kondenserande)	
Höjd:		
Förvaring	0 m till 10 668 m (0 fot till 35 000 fot)	

Söka efter information

Dokument	Innehåll
<p>Säkerhets-, myndighets-, garanti-och supportdokumentation</p> <p>Den här typen av information kan ha levererats med datorn. För ytterligare myndighetsinformation, se hemsidan för regelefterlevnad på www.dell.com på följande plats: www.dell.com/regulatory_compliance.</p>	<ul style="list-style-type: none">• Information om garantier• Säkerhetsinstruktioner• Information om gällande bestämmelser• Information om ergonomi• Slutanvändarlicensavtal

Ordlista

A

AC — växelström — Den typ av ström som din dator matas med när du ansluter strömkontakten till ett vägguttag.

D

DisplayPort — En gränssnittsstandard från Video Electronics Standards Association (VESA) som används för digitala displayer.

dockningsenhet — Erbjuder portreplikering, kabelhantering och säkerhetsfunktioner som gör din bärbara dator till en stationär arbetsplats.

I

I/O — Input/Output — En åtgärd eller enhet som matar in data till och hämtar data från datorn. Tangentbord och skrivare är I/O-enheter.

S

seriell kontakt — En I/O-port som en ansluten enheter sänder data till en bit åt gången. Portarna identifieras som COM-portar (kommunikation).

U

USB — Universal Serial Bus — Ett maskinvarugränssnitt för enheter med låg datahastighet, exempelvis USB-kompatibla tangentbord, möss, styrspakar, skannrar, högtalare, skrivare, bredbandsenheter (DSL och kabelmodem), bildenheter och lagringsenheter. Enheterna kopplas direkt till en 4-stiftkontakt på datorn eller till ett nav med flera portar som sedan ansluts till datorn. USB-enheter kan anslutas och kopplas ifrån samtidigt som datorn är igång och de kan också kedjekopplas.